

INTERCOM

INTERPHONE INTERCOM

KIC-301·304·308(1CH·4CCH·8CH)/300S(Sub)



KIC-301



KIC-304



KIC-308



KIC-300S

- Perfect Communication
- Delightful Signal Sound
- LED Indicator for All line
- Easy Wiring & Installation (Wall mount or Desk)
- Power Indicator and Signal Volume

SPECIFICATIONS

Model	KIC-301/304/308	KIC-300S
Power Consumption	DC 6V (LR6-AA 1.5V X 4)	Power from main unit
Consumption	In use 30mA / Signal 150mA	
Signal Sound	Electronic	
No. of Wires	2 Wires (polarity)	
Range	200 m (0.65 mm)	
Dimension	272(W) x 125(H) x 42(D) mm	

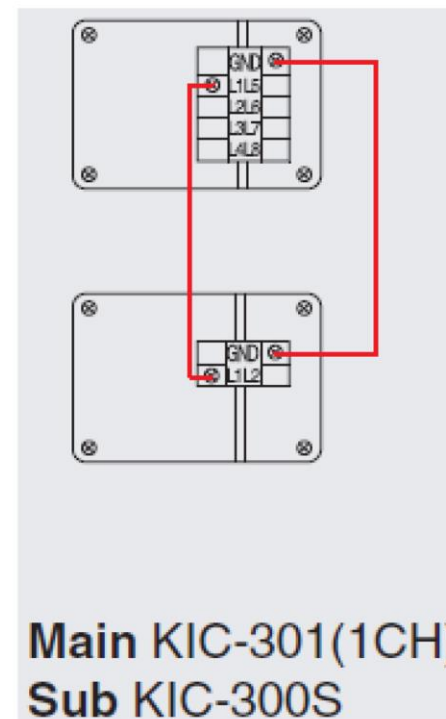
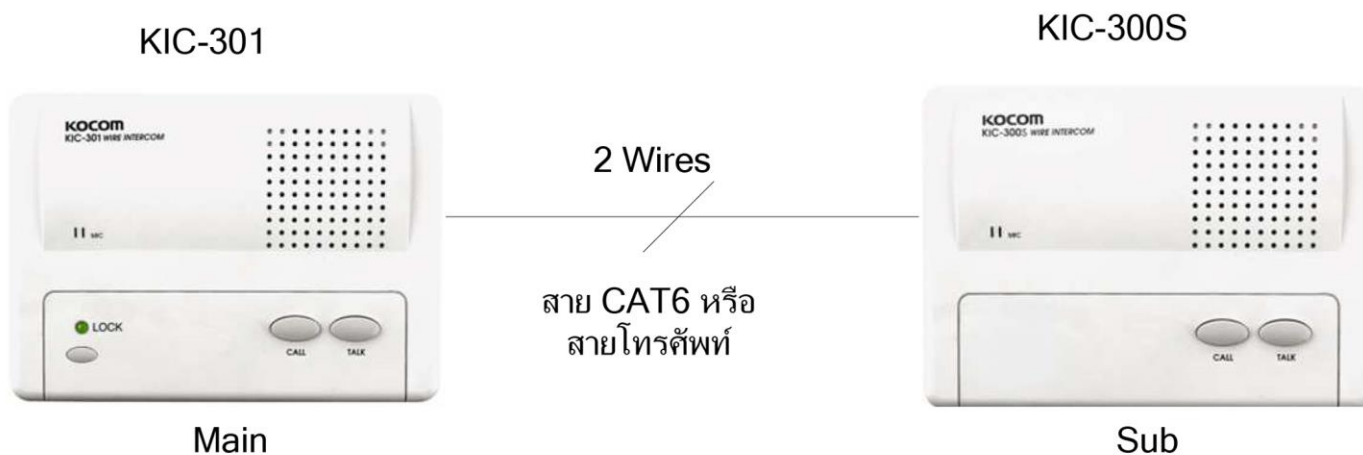


DST Intertrading Co.,LTD.
1201/54 Soi Ladprao 94 Ladprao Rd. Plubpla Wangthonglang
Bangkok Thailand 10310
Tel. : 66-2-5309430-2 Fax : 66-2-5309430 # 12,16
www.dstintertrading.com E-mail : info@dstintertrading.com



บริษัท ดีเอสที อินเตอร์เทรดดิ้ง จำกัด
1201/54 ซอยลาดพร้าว 94 ถนนลาดพร้าว
แขวงพลับพลา เขตวังทองหลาง กทม.10310
โทร. : 02-5309430-2 โทรสาร : 02-5309430 #12,16

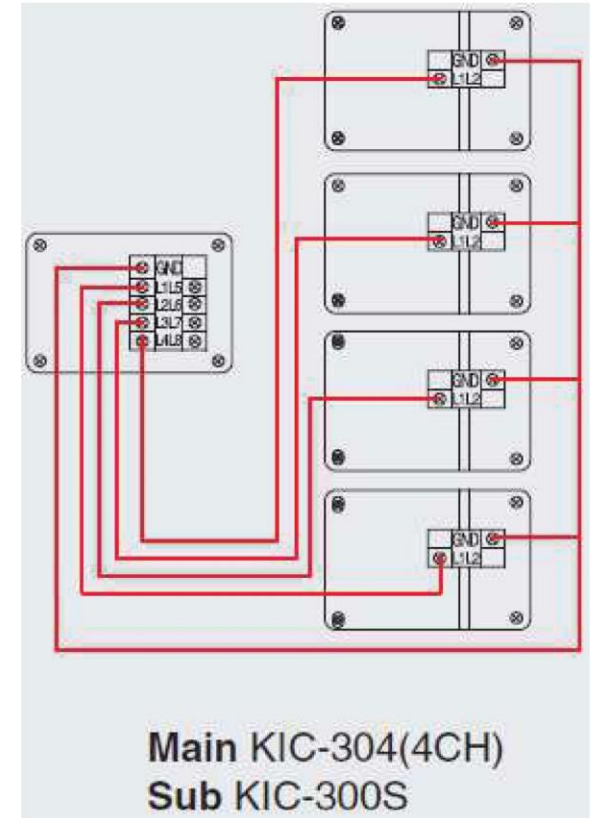
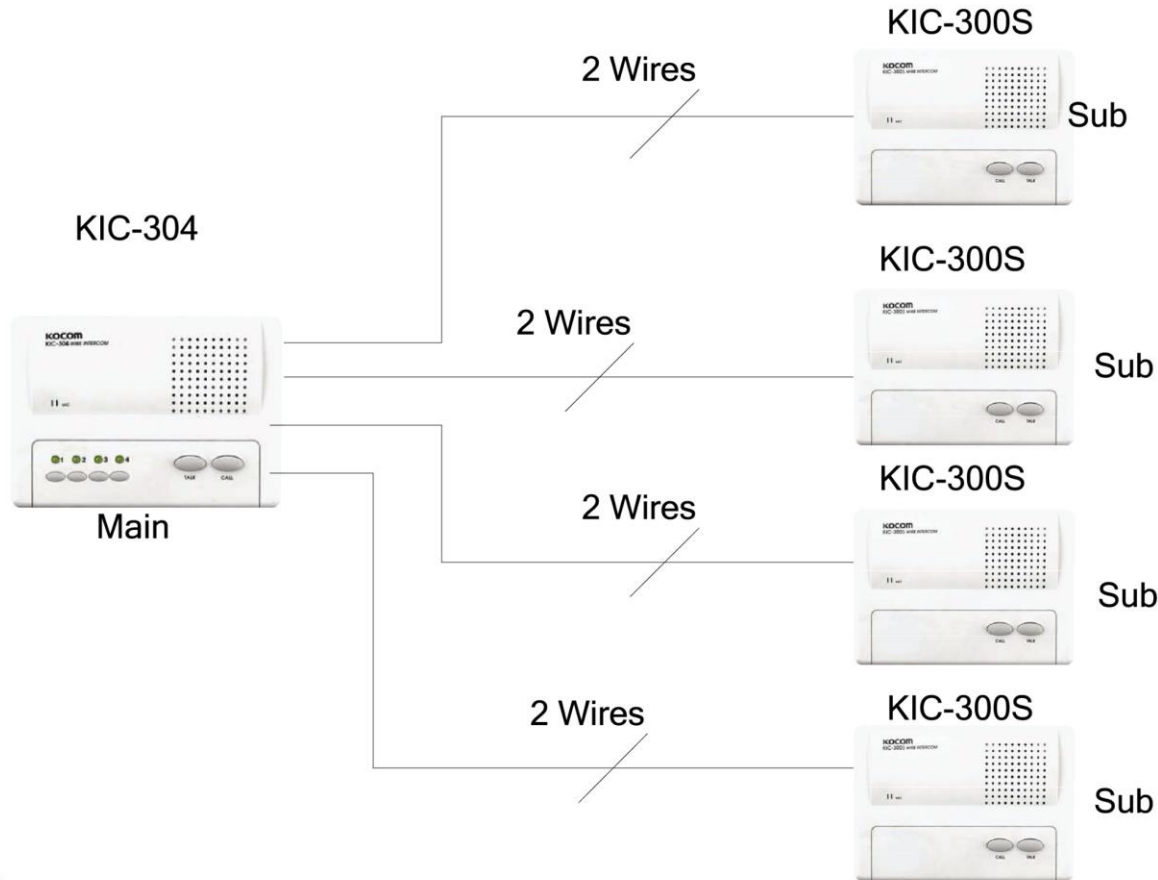
DIAGRAM AUDIO DOOR PHONE SYSTEM รุ่น KIC-301,KIC-300S



คุณสมบัติ

- เป็น Audio door phone พุดคุยระหว่างเครื่องภายในได้
- สามารถเดินสายได้ไกล 200 เมตร โดยใช้สายโทรศัพท์ 0.65 mm. หรือสาย CAT6
- ใช้ไฟ DC 6V หรือ ถ่าน AA 4 ก้อน

DIAGRAM AUDIO DOOR PHONE SYSTEM รุ่น KIC-304,KIC-300S (4CH)



คุณสมบัติ

- เป็น Audio door phone พุดคุยระหว่างเครื่องภายในได้
- สามารถเดินสายได้ไกล 200 เมตร โดยใช้สายโทรศัพท์ 0.65 mm. หรือสาย CAT6
- ใช้ไฟ DC 6V หรือ ถ่าน AA 4 ก้อน

ข้อแนะนำ

- ต่อสายกราวด์ลงดิน 15 cm
- หรือต่อสายกราวด์เข้ากราวด์บ้าน

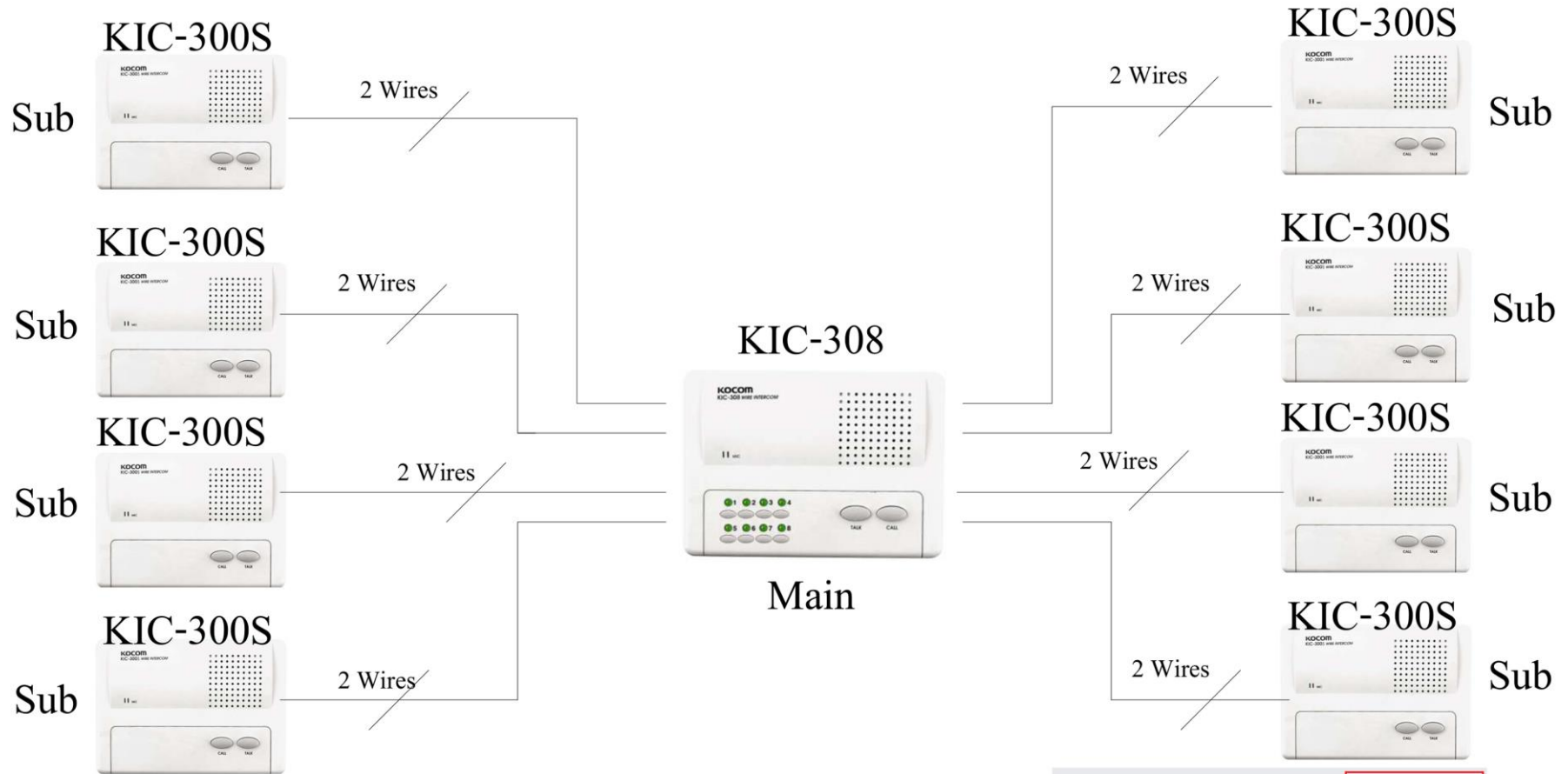


DST Intertrading Co.,LTD.
 1201/54 Soi Ladprao 94 Ladprao Rd. Plubpla Wangthonglang
 Bangkok Thailand 10310
 Tel. : 66-2-5309430-2 Fax : 66-2-5309430 # 12,16
 www.dstintertrading.com E-mail : info@dstintertrading.com



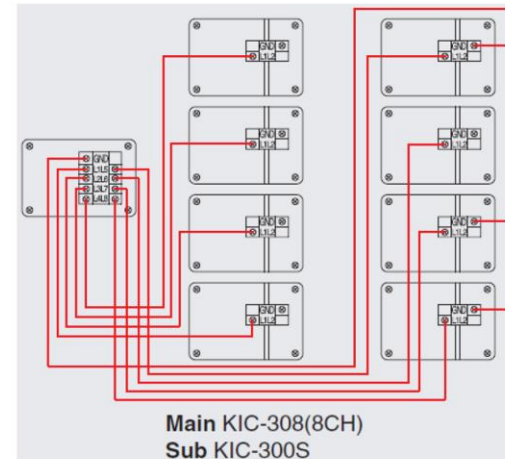
บริษัท ดีเอสที อินเตอร์เทรดดิ้ง จำกัด
 1201/54 ซอยลาดพร้าว 94 ถนนลาดพร้าว
 แขวงพลับพลา เขตวังทองหลาง กทม.10310
 โทร. : 02-5309430-2 แฟกซ์ : 02-5309430 #12,16

DIAGRAM AUDIO DOOR PHONE SYSTEM รุ่น KIC-308, KIC-300S (8CH)



คุณสมบัติ

- เป็น Audio door phone พูดคุยระหว่างเครื่องภายในได้
- สามารถเดินสายได้ไกล 200 เมตร โดยใช้สายโทรศัพท์ 0.65 mm. หรือสาย CAT6
- ใช้ไฟ DC 6V หรือ ถ่าน AA 4 ก้อน



DST Intertrading Co.,LTD.
 1201/54 Soi Ladprao 94 Ladprao Rd. Plubpla Wangthonglang
 Bangkok Thailand 10310
 Tel. : 66-2-5309430-2 Fax : 66-2-5309430 # 12,16
 www.dstintertrading.com E-mail : info@dstintertrading.com



บริษัท ดีเอสที อินเตอร์เทรดดิ้ง จำกัด
 1201/54 ซอยลาดพร้าว 94 ถนนลาดพร้าว
 แขวงพลับพลา เขตวังทองหลาง กทม.10310
 โทร. : 02-5309430-2 โทรสาร : 02-5309430 #12,16